

## Инструкция по монтажу теплицы «Новатор-5»

Комплекующие для сборки каркаса теплицы изготавливаются из стальной профильной трубы с нанесением полимерного покрытия (окраска порошковым методом). Каркас теплицы предназначен под укрытие поликарбонатом и использование их в дачных и приусадебных хозяйствах для выращивания различных культур. Поставляется комплектами: Каркас 2,5(3)х4м и вставка 2,5(3)х2м (для увеличения длины). Поликарбонат в комплект не включен.

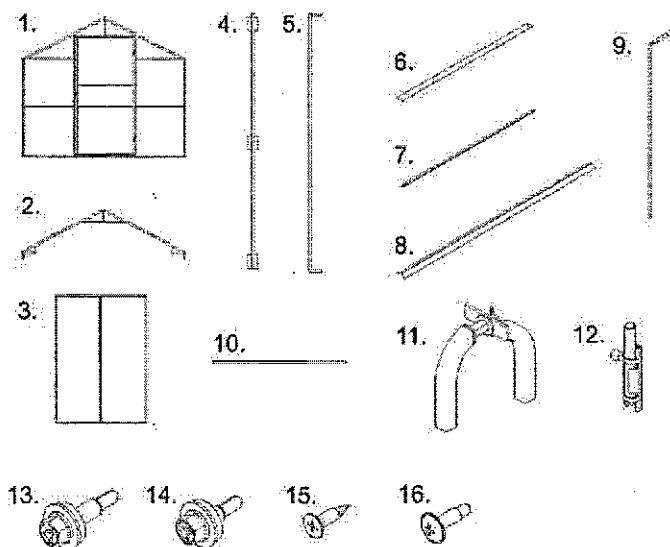
### Комплектация для сборки теплицы «Новатор-5»:

Комплектация базового модуля 2,5х4м (3х4м)			Комплектация вставки 2,5х2м (3х2)м		
Позиция	Наименование	Кол-во	Позиция	Наименование	Кол-во
1	Фронтон	2	-	-	-
2	Арка	1	2	Арка	1
3	Панель крыши	4	3	Панель крыши	2
4	Стойка	2	4	Стойка	2
5	Перемычка	14	5	Перемычка	7
6	Верхняя часть направляющей	6	6	Верхняя часть направляющей	2
7	Нижняя часть направляющей	8	7	Нижняя часть направляющей	4
8	Конек	2	8	Конек	1
9	Фиксатор двери	2	-	-	-
10	Кольшечек	6	10	Кольшечек	2
11	Комплект двухсторонней ручки	2	-	-	-
12	Шпингалет	8	12	Шпингалет	4
13	Саморез кровельный 5,5х25	220	13	Саморез кровельный 5,5х25	60
14	Саморез кровельный 5,5х19	30	14	Саморез кровельный 5,5х19	15
15	Саморез с потайной головкой со сверлом 3,9х16	16	15	Саморез с потайной головкой со сверлом 3,9х16	8
16	Саморез с пресшайбой 4,2х19	210	16	Саморез с пресшайбой 4,2х19	100

\* Комплект монтажных частей вставки предназначен для увеличения длины теплицы на 2 метра или более (кратно 2 метрам).

\*\* Саморез кровельный 5,5х25 (№18) в комплектацию не входит.

### Визуальная комплектация по позициям:



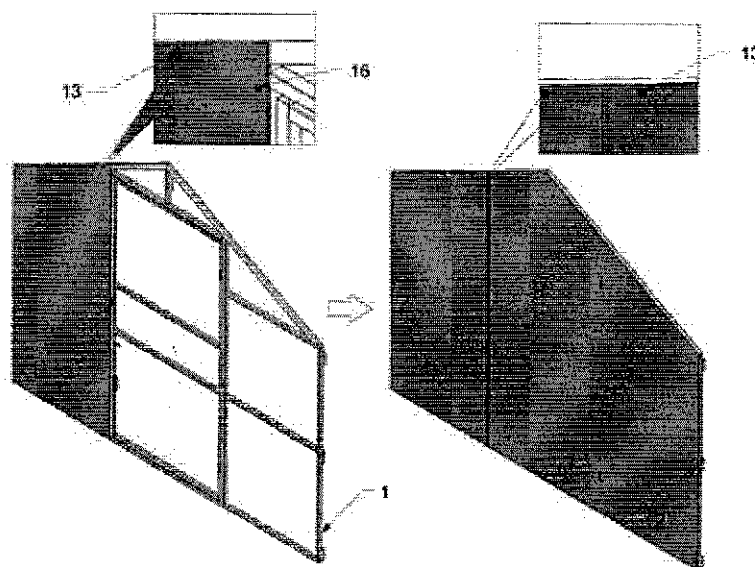
**Установка теплицы состоит из трех этапов:**

- *Раскрой поликарбоната;*
- *Сборка каркаса;*
- *Крепление поликарбоната.*

**Раскрой поликарбоната:**

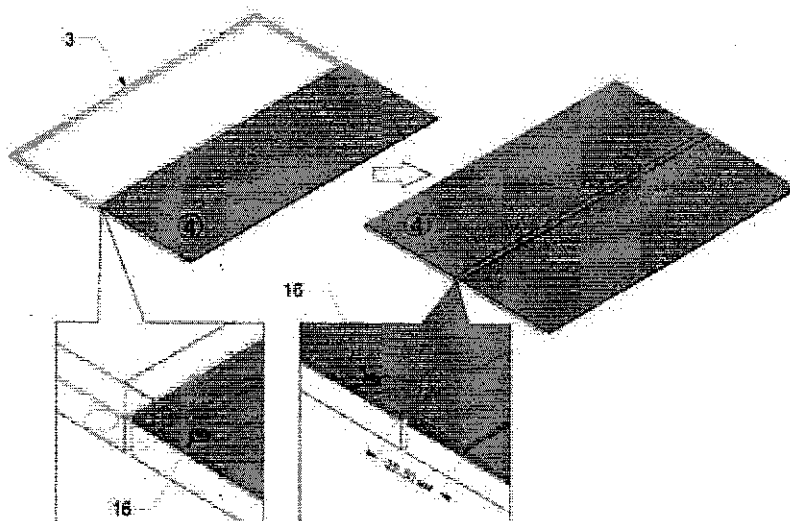
1. Сотовый поликарбонат устанавливается строго определенной стороной наружу (к солнцу), имеющей защитный слой от ультрафиолета. Эта сторона покрыта пленкой с рисунком или имеет синий оттенок, а противоположная сторона покрыта только прозрачной пленкой. Упаковочную пленку необходимо удалить перед установкой на каркас.

2. Положите лист поликарбоната на горизонтальную ровную поверхность и разместите на нем фронтон для нанесения разметки и последующей резки частей обшивки фронтона поз. 1 и 2 (см. схему раскроя). Во избежание смещения при резке (разметке) зафиксируйте его саморезом. Дверь, форточка и прорезы под петли вырезаются после крепления поликарбоната к каркасу фронтона по их контуру. Закрепите поликарбонат на оба фронтона, таким образом, что бы дверь открывалась наружу. Обратите внимание что часть поликарбоната поз. 1 со стороны двери крепиться саморезами поз. 16 (5 шт). В остальном для крепления поликарбоната используются саморезы поз. 13 с шагом 300-500мм.



3. Аналогично вырежьте детали на другой фронтон.

4. Отрежьте детали обшивки поз 3(см. схему раскрой поликарбоната). Закрепите эти детали на панели крыши поз. 3.



5. Подготовьте детали обшивки для укрытия боковин теплицы поз.4(см. схему раскрой поликарбоната).

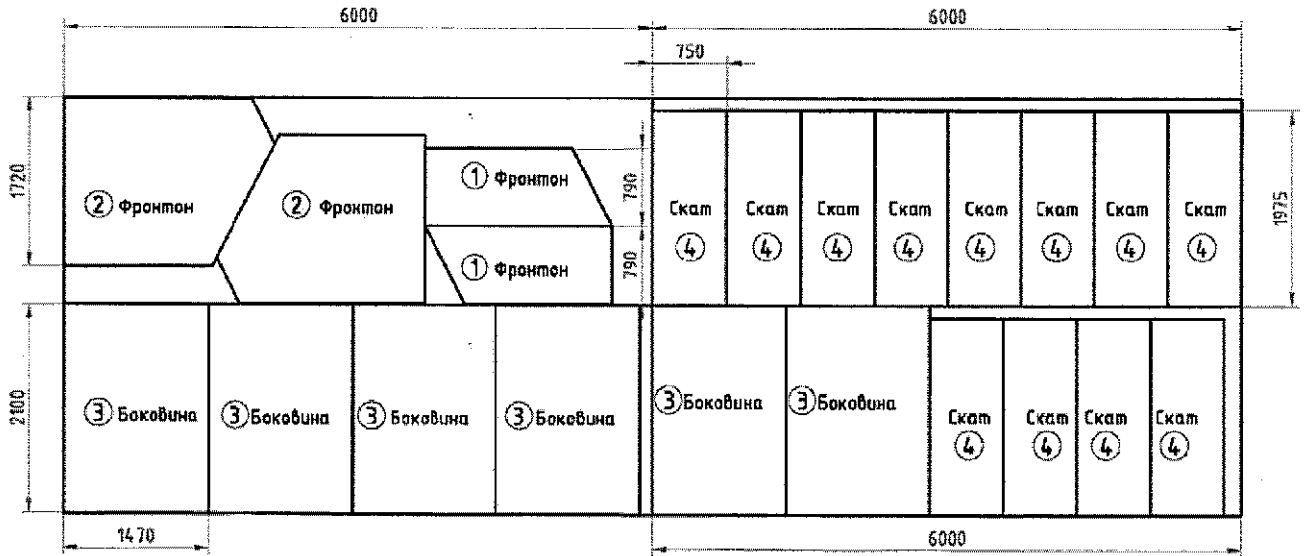


Схема раскрой сотового поликарбоната теплицы Новатор-5 2,5х6м.

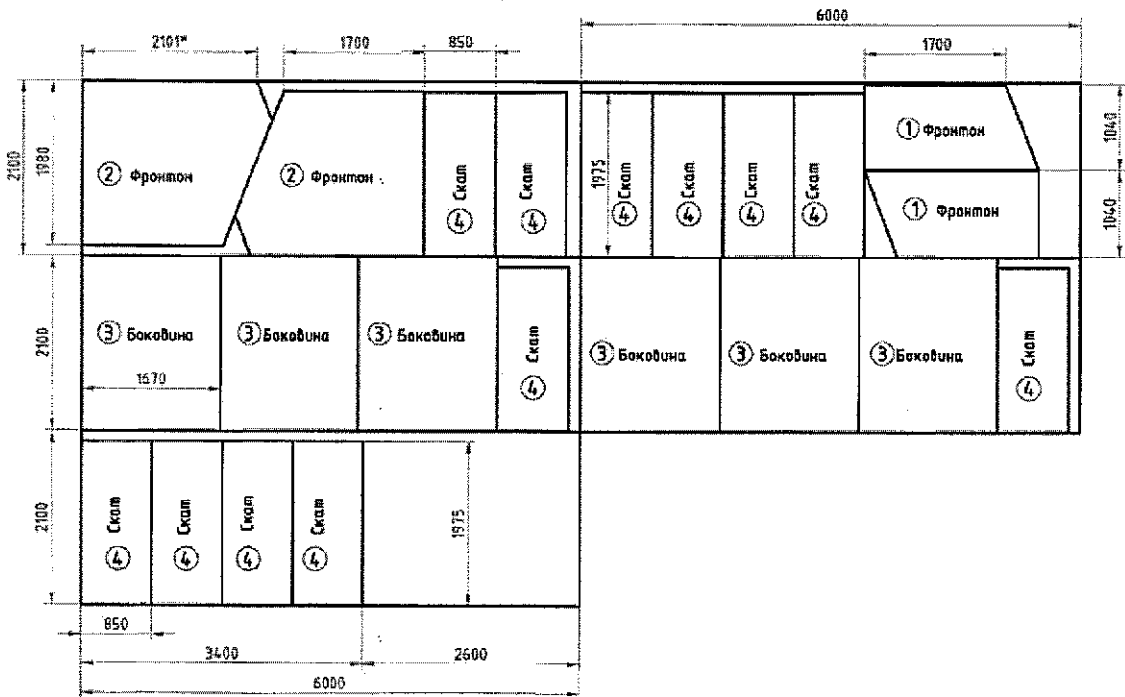
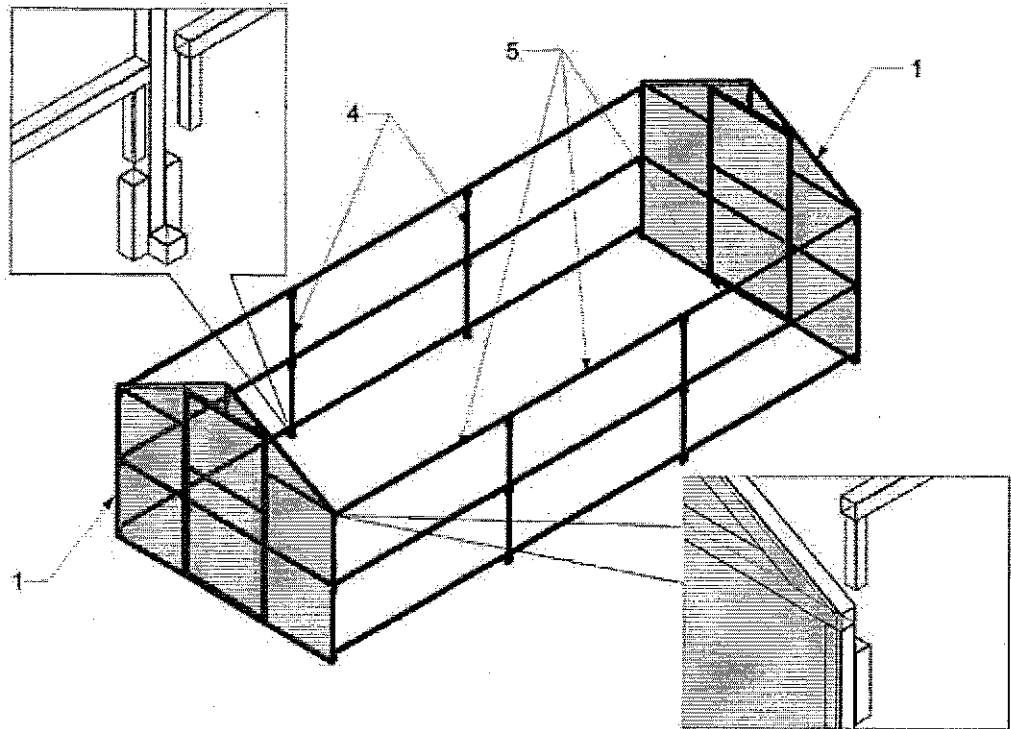


Схема раскрой сотового поликарбоната теплицы Новатор-5 3х6м.

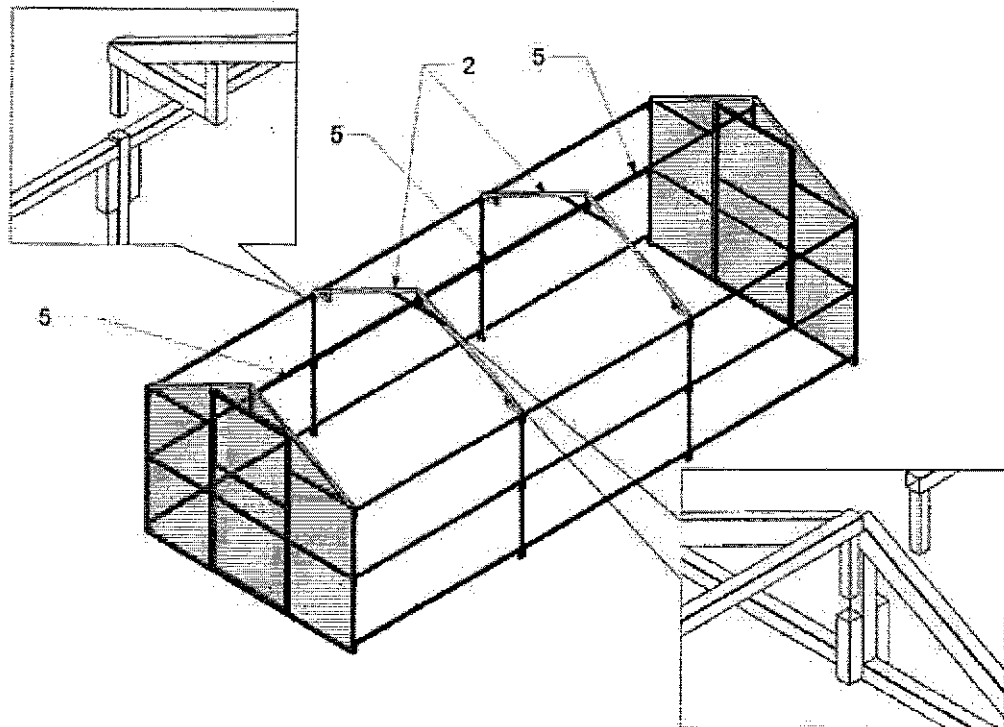
Сборка каркаса:

1. Выберите место, где должна стоять Ваша теплица.

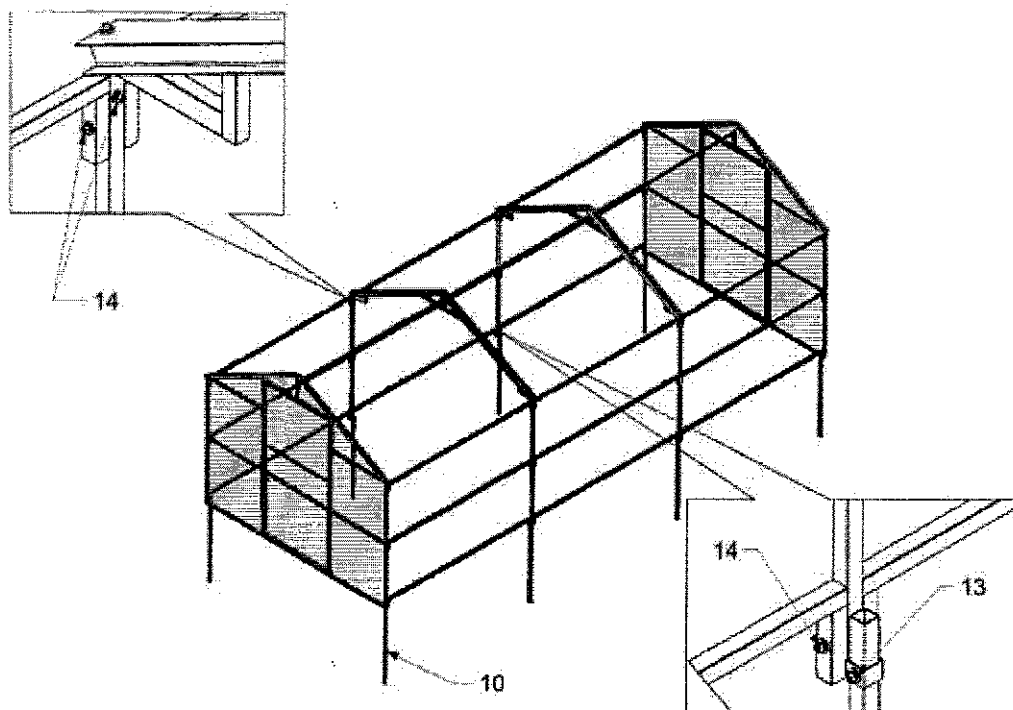
Поверхность должна быть ровной, без резких изменений рельефа, таких как ямы, насыпи и т.п. Соедините стойки поз. 4 с фронтонами поз. 1 с помощью перемычек поз. 5, через проушины. Проушины для крепления колышков на стойках должны располагаться внутри теплицы.



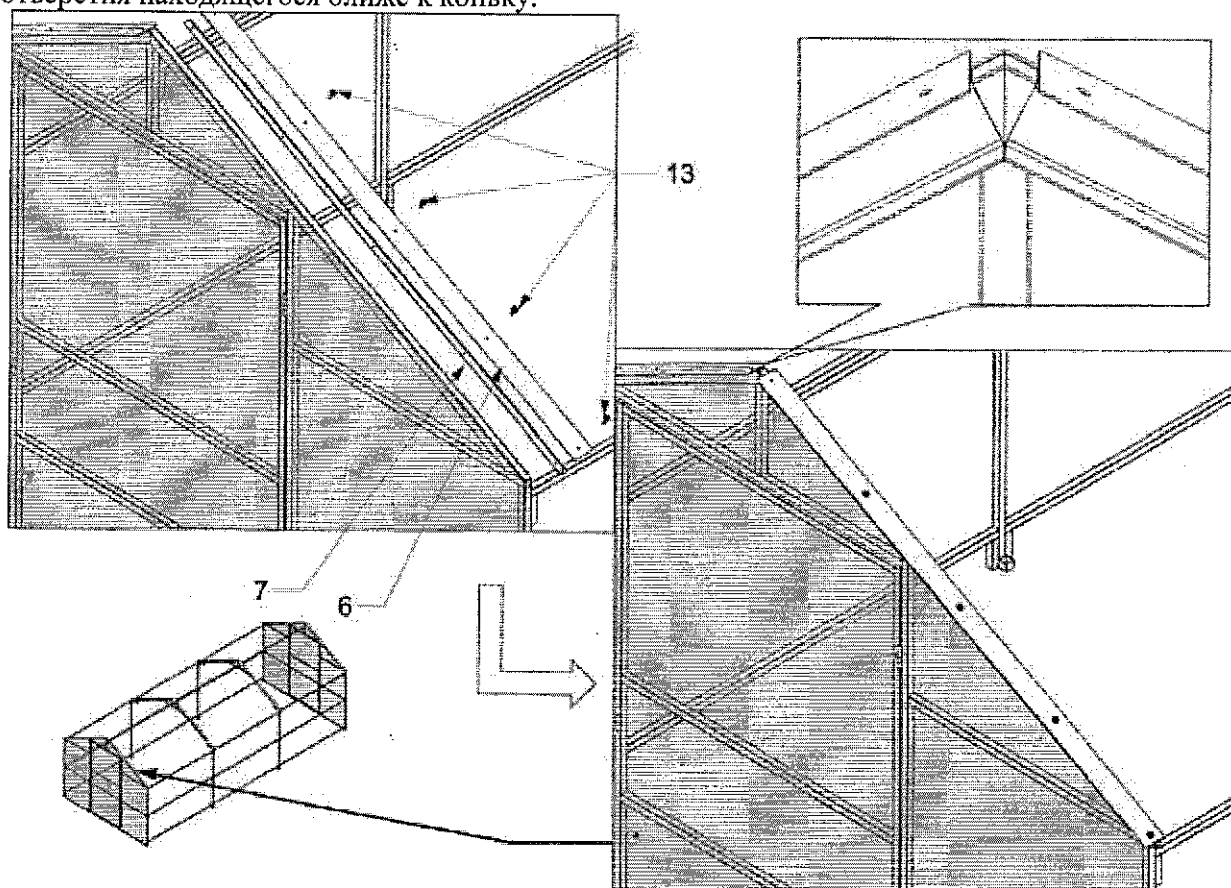
2. Установите арки поз. 2 в открытые торцы стоек, и соедините их между собой и с фронтонами перемычкой поз. 5 через проушины.

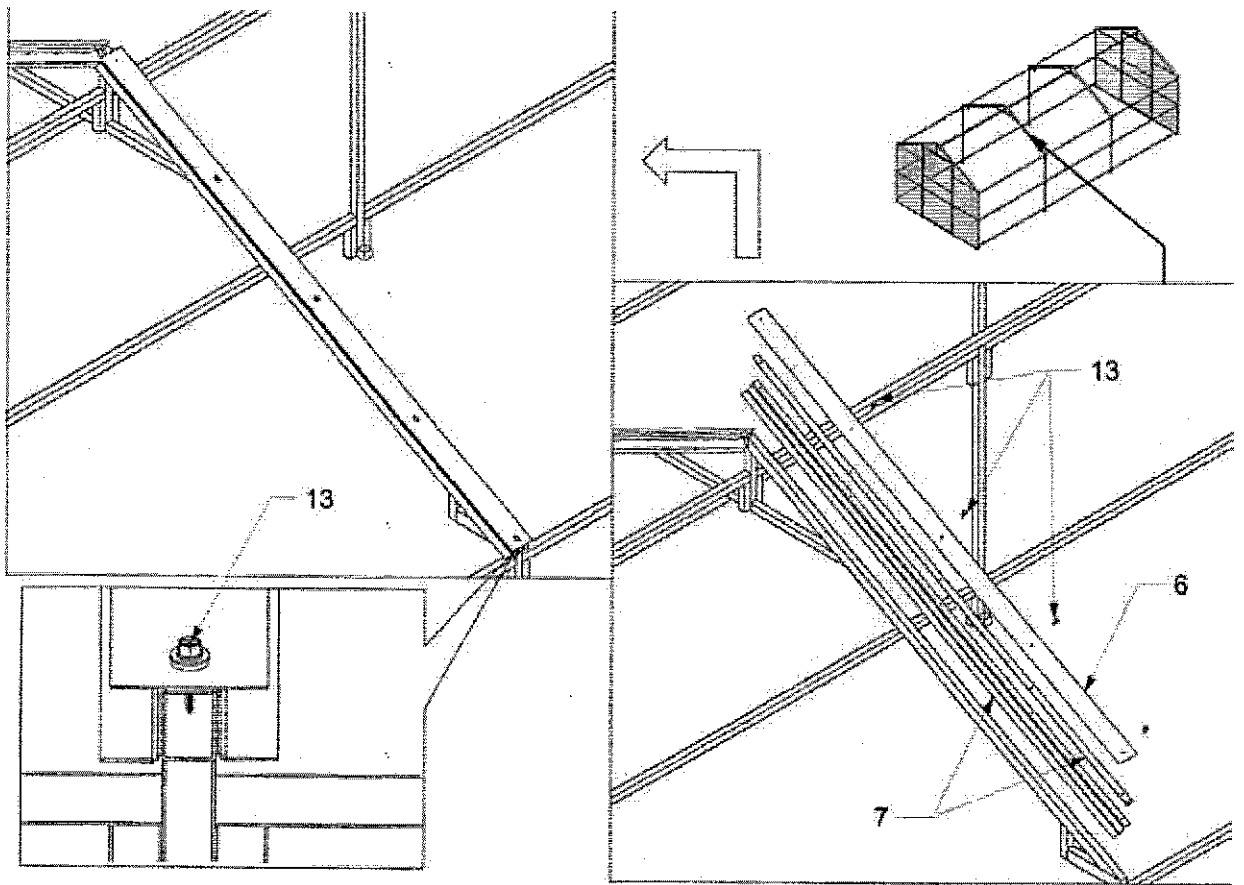


3. Выставьте каркас теплицы по перемычкам и нижним трубам фронтонов горизонтально с помощью строительного уровня. Проверьте диагонали теплицы по нижнему и верхнему контуру. Зафиксируйте перемычки с фронтонами, стойками и арками саморезами поз. 14. Через проушины вбейте колышки поз. 10 в землю. Колышки после окончательной установки теплицы закрепить к каркасу саморезами поз. 13.

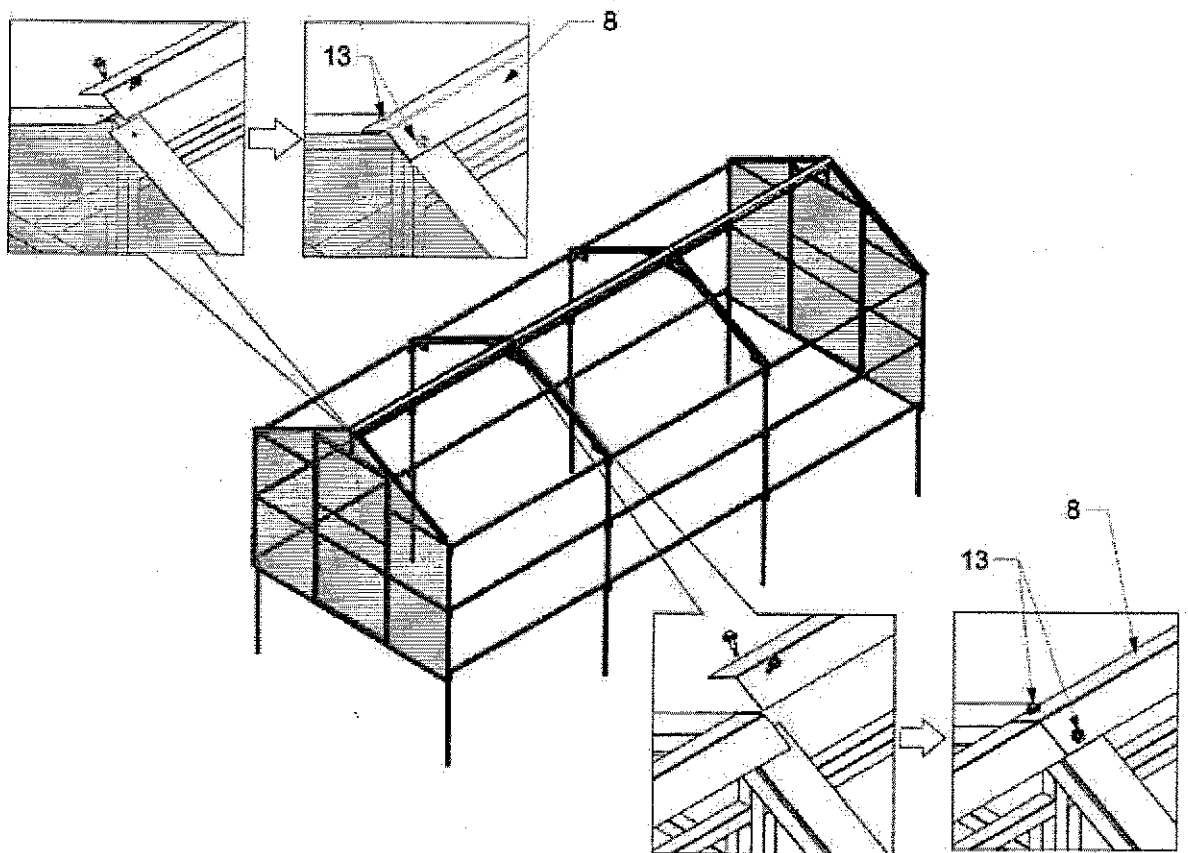


4. Установите направляющие на фронтоны и арки теплицы. Зафиксируйте их саморезами, кроме отверстия находящегося ближе к коньку.

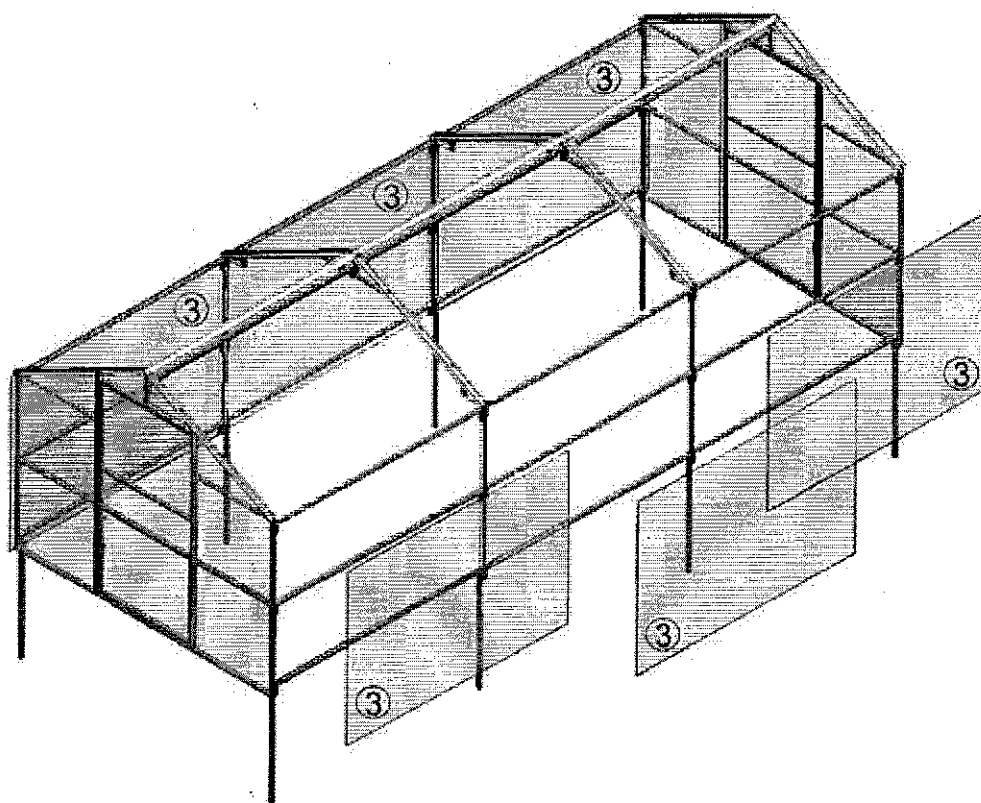




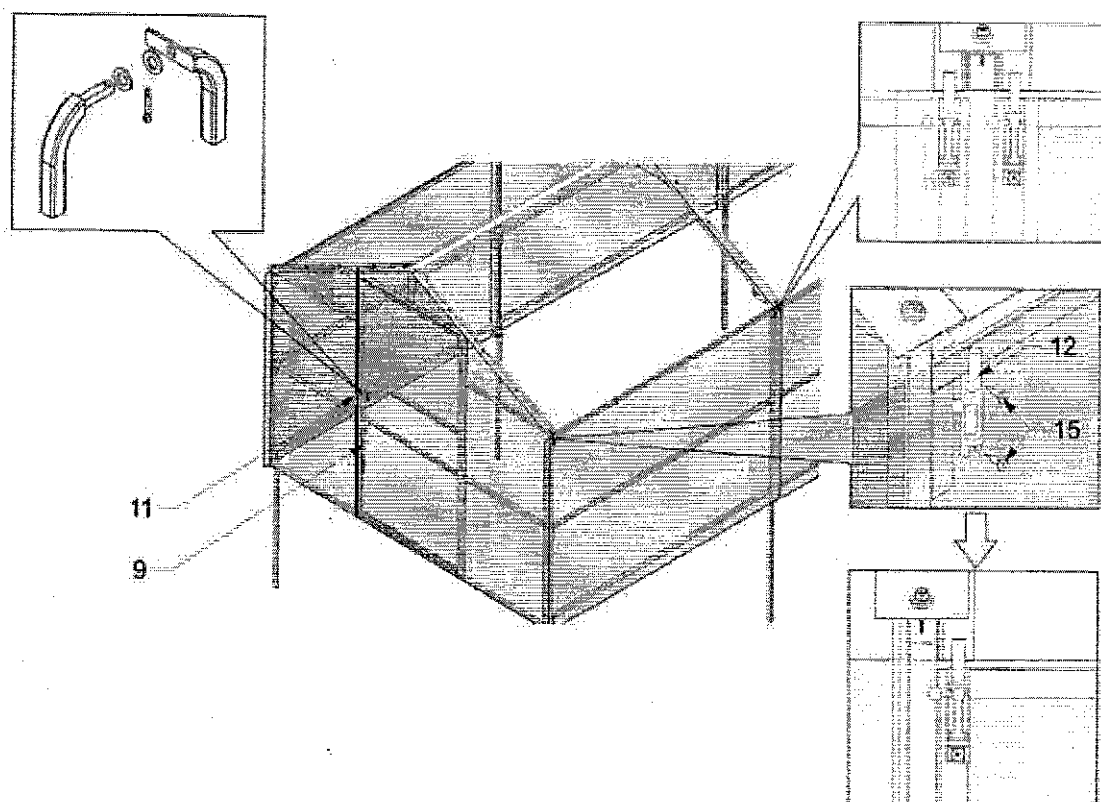
5. Закрепите конек на теплице.



6. Прикрепите поликарбонат к бокам каркаса саморезами поз.13 с шагом 300-500 мм. Не забывайте, что поликарбонат необходимо крепить определенной стороной наружу (к солнцу), имеющей защитный слой от ультрафиолета.

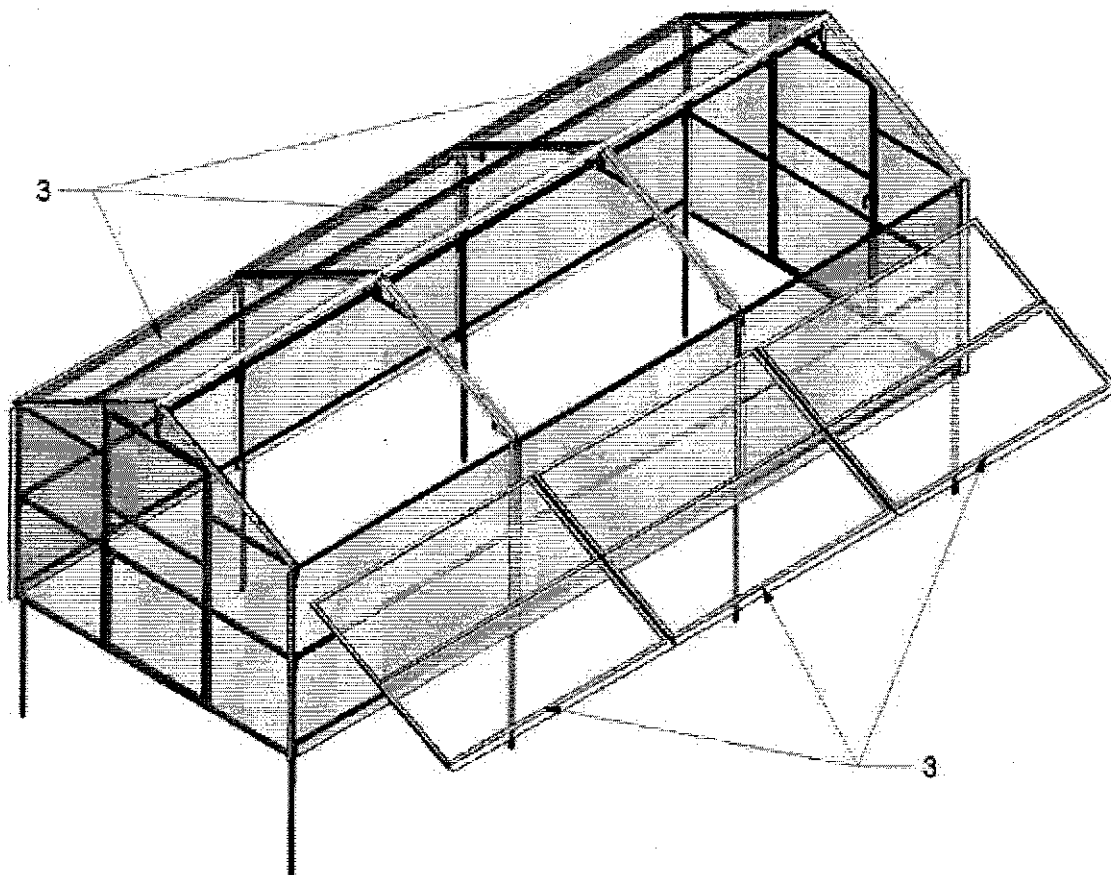


7. Установите на фронтоны ручки и фиксатор. Закрепите на верхние проушины фронтона и стоек с наружной стороны теплицы шпигалеты поз. 12. Для фиксации панели крыши.





8. Вставьте в направляющие обшитые поликарбонатом панели крыши поз. 3. И закройте на шпингалет.



#### Правила эксплуатации:

1. Во избежание попадания влаги, пыли и насекомых в открытые соты поликарбоната заклейте торцы скотчем.

2. Не подвергайте лакокрасочное покрытие каркаса теплицы и поликарбонат воздействию агрессивных жидкостей (кислот, щелочей и т.п.).

3. Теплица «Новатор-5» рассчитана на эксплуатацию в диапазоне температур от -60 до +80 градусов Цельсия и на снеговую нагрузку не более 10 кг/кв.м, со скоростью ветра не превышающей значение 10 м/сек. При наличии порывов ветра превышающих это значение, рекомендуется дополнительно укрепить теплицу к земле. Производитель не несет ответственности за сохранность теплицы при эксплуатации в нетипичных погодных условиях, таких как град и штормовой ветер. В зимнее время, во избежание разрушения теплицы под весом снега, под каждую дугу необходимо установить подпорку.

4. На зимний период снимайте панели крыши во избежание деформации каркаса под действием снеговой нагрузки.

#### Предприятие-изготовитель несет ответственность:

- за полноту комплектации
- за собираемость теплицы
- за прочность конструкции при соблюдении правил монтажа и эксплуатации в рамках указанных атмосферных воздействий.

Гарантийный срок 12 месяцев со дня покупки при соблюдении правил монтажа и правил эксплуатации. На окраску металлических поверхностей – 6 месяцев. На фурнитуру и резиновые элементы- 6 месяцев.



Торгово-Строительная Компания Империя (TBC Empire)

Россия, г. Москва ул. Иловайская, д. 2Б стр.1

Тел. +7(495) 646-81-65/646-71-88

www.tbc-empire.ru

E-mail: [info@tbc-empire.ru](mailto:info@tbc-empire.ru)